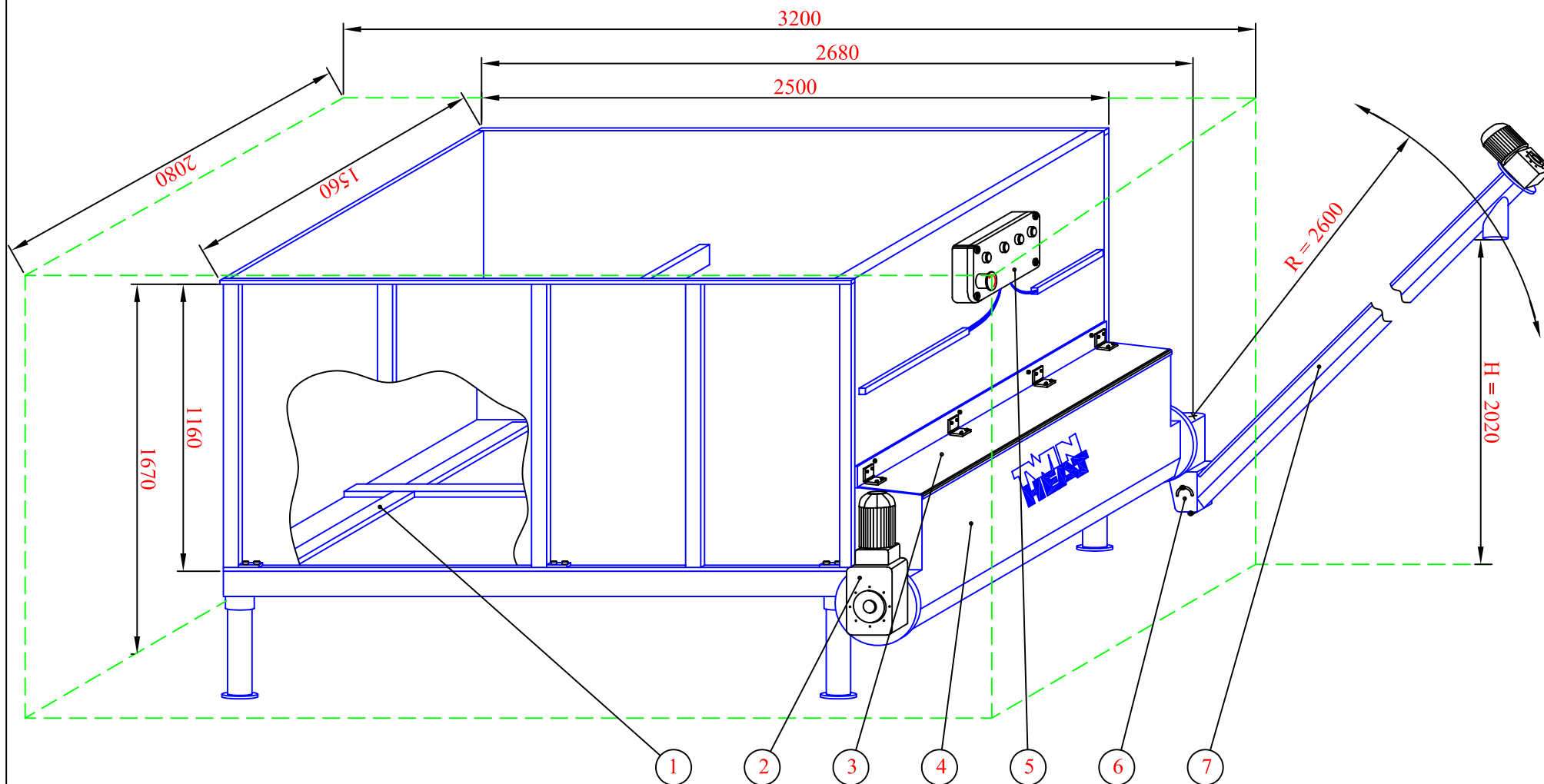


Målskitse- Jumbo silo ST.05

TWINHEAT®

Tlf: 98645222
Fax: 98645244



- | | |
|----------------------------|--|
| 1. Hydraulisk skrabebund | 6. Justerbar bundkasse - snegl kan svinges op til 180° |
| 2. gearmotor for silosnegl | 7. Justerbar transportsnegl - kan hæves op til 45° |
| 3. Inspektionslåge | |
| 4. Sneglekasse | - Sneglehøjden <u>H</u> er angivet ved 45° |
| 5. El-styreskab | - Svingradius <u>R</u> er angivet ved 45° |

Forbehold for trykfejl &
ændringer Dec. 2000